



SVELTO Art. 117



Art. 117 - Svelto
Carrello movimentazione scocche realizzato in lamiera zincata, completo di appoggi a cavalletto e a perno, dotato di freno ruota, portata massima 1.000 Kg.

Affidabilità' e praticità': consente il bloccaggio degli appoggi a cavalletto nella posizione desiderata, per una maggiore sicurezza dell'operatore. La barra di appoggio è sfruttabile per tutta la lunghezza (1250 mm) consentendo la movimentazione anche di vetture di notevoli dimensioni.

Sicurezza: completo di ruota con freno di serie, per bloccare il carrello in posizione.

Economico: Svelto è completamente smontabile e viene fornito in un comodo imballo di cartone neutro pratico ed economico per spedizione e magazzinaggio.

Item 117 - Svelto
Car Body Handling Trolley made from galvanised steel, complete with stand and pin supports, fitted with wheel brake, maximum capacity 1.000 Kg.

Reliability and convenience: the stand supports can be locked in the desired position for greater operator safety. The whole length of the support bar (1250 mm) Can be used, thus allowing even very large vehicles to be transported.

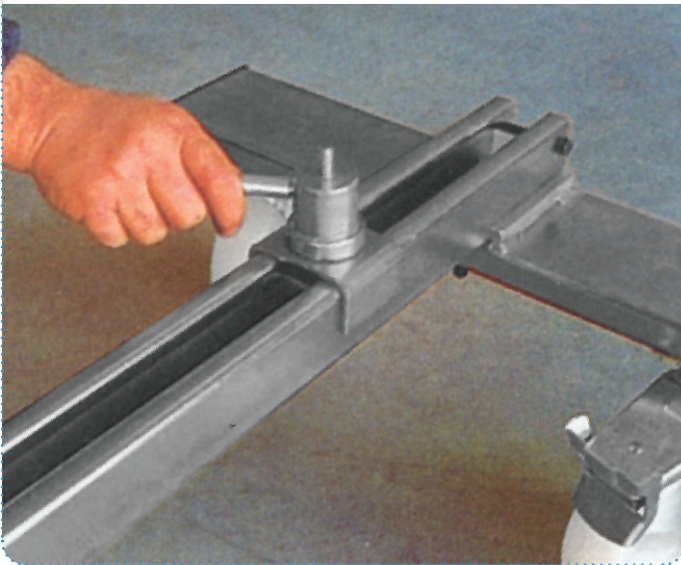
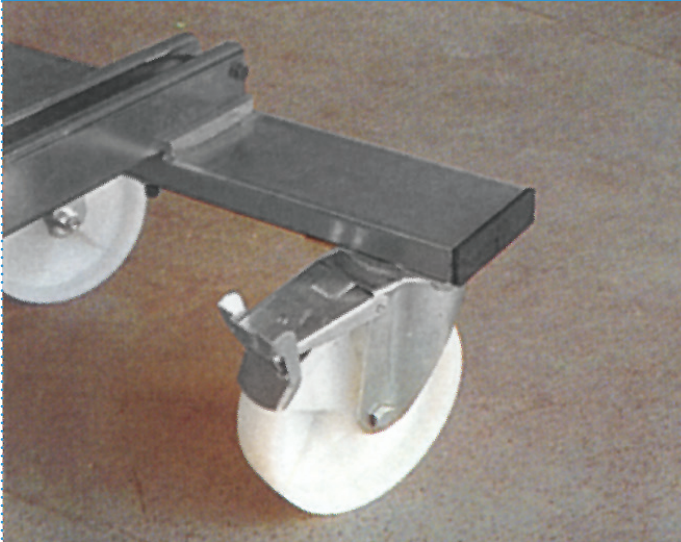
Safety: complete with wheel and standard brake to block the trolley in position.

Economical: Svelto can be totally dismantled and is supplied in a convenient neutral board box: practical and economical for storage and despatch.

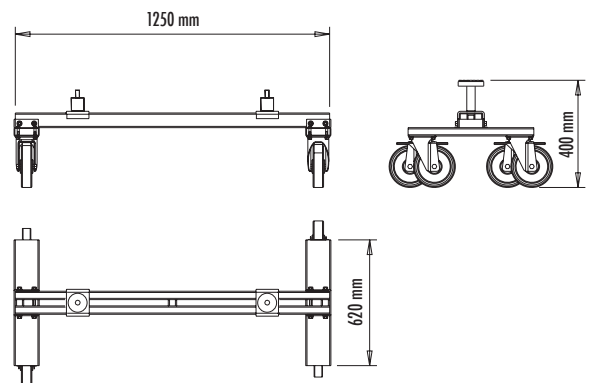


SVELTO Art. 117

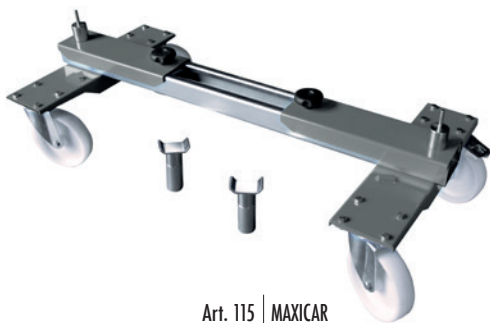
Dettagli | Details



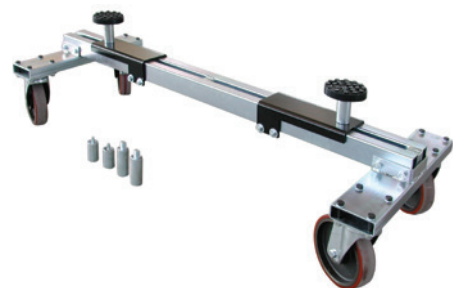
Caratteristiche tecniche Technical specifications		117
Materiale Raw Material		Acciaio zincato Zink plated steel
Ruota con freno Wheel with brake		1
Portata max Max loading	Kg	1000
Peso Weight	Kg	29



Prodotti correlati | Related products



Art. 115 | MAXICAR



Art. 116 | SUV TROLLEY