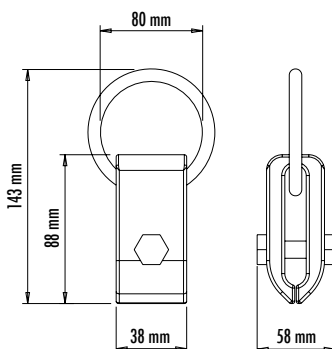
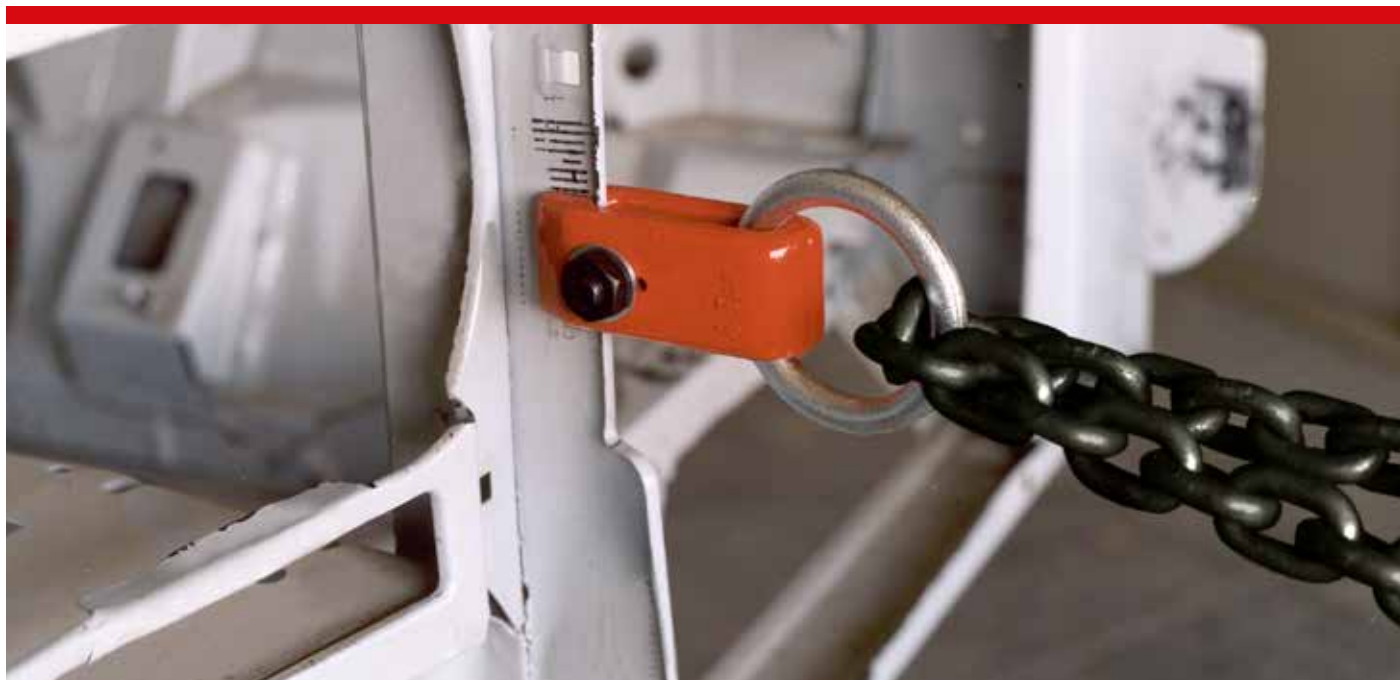




PIKOLO Art. 126



Art. 126
Morsetto di tiro con fissaggio a vite, in acciaio ad elevata resistenza. Di piccole dimensioni, può essere facilmente applicato in qualsiasi posizione della carrozzeria.

Bolt-on-clamp in special steel high strength. Thanks to its small size, can be easily and safely applied onto any position of the car body.

Caratteristiche tecniche Technical specifications		126
Materiale Raw Material		acciaio steel
Tenuta di tiro Pull strength	ton	3
Peso Weight	Kg	0,800

Prodotti correlati | Related products



Art. 3002S | Catene di tiro
Pull chains



Art. 80 | Cavo di sicurezza
Safety cable

Il cavo di sicurezza è fortemente raccomandato unitamente all'utilizzo di ogni tipo di morsetto e gancio di tiro.
The use of the safety cable is strongly recommended together with all pull clamps and hooks.