



SKUBA Art. 121



Art. 121

Morsetto di tiro 55 mm autobloccante senza cerniere.

Il morsetto Skuba è autobloccante e non richiede il fissaggio mediante avvitamento sulla lamiera della carrozzeria. I morsettoni zigrinati, in acciaio antiusura temperato, sono intercambiabili.

Le cerniere di raccordo fra le due semipinze sono state sostituite da una robusta anella forgiata e tornita. Il meccanismo di autoblocco, costituito dal cono trapezoidale e dal perno filettato con relativa molla, è costantemente tenuto in centro dall' apposita sede ricavata sulle due semipinze, che ne impediscono la fuoriuscita.

Il Morsetto Skuba è forgiato in acciaio.

55 mm Self-Locking pull clamp without hinge.

The Skuba pull clamp is self-locking and does not need to be screwed onto the bodywork panel. The knurled jaws in hardened wear-resistant steel are interchangeable.

The connecting hinge between the two shells have been replaced by a tough, forged and turned ring. The self-locking mechanism, consisting of a trapezoid cone and of threaded pin with spring, is held constantly in the centre by the seat on the two shells which prevent it from escaping.

The Skuba pull clamp is forged from high strength steel.

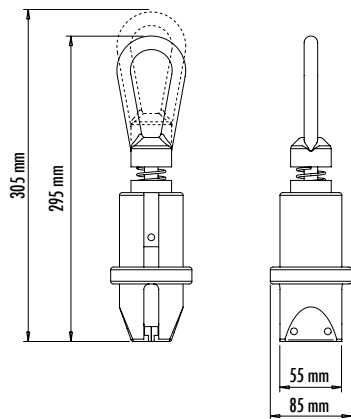


Ganasce dentate
intercambiabili
Interchangeable jaws





SKUBA Art. 121



Caratteristiche tecniche Technical specifications		121
Materiale Raw Material		acciaio speciale special steel
Tenuta di tiro Pull strength	ton	6
Largezza ganasce Jaws width	mm	55
Peso Weight	Kg	3,2

Prodotti correlati | Related products



Art. 90/91/92 | Ganci
Hooks



Art. 80 | Cavo di sicurezza
Safety cable

Il cavo di sicurezza è fortemente raccomandato unitamente all'utilizzo di ogni tipo di morsetto e gancio di tiro

The use of the safety cable is strongly recommended together with all pull clamps and hooks



Art. 3002S | Catene di tiro
Pull chains