



MORSA | HEAVY PULL PLIER Art. 144I



Art. 144I
Morsa.

La particolare conformazione delle due semipinze, unitamente all'ampia gola, rendono questo utensile idoneo soprattutto per riparazioni in punti di difficile accesso.

La speciale lega di acciaio utilizzata per la costruzione, ed il design molto robusto permettono di applicare a questa tenaglia una forza di tiro fino ad un massimo di 8 ton., senza che intervengano deformazioni o rotture dell'utensile. La "MORSA" è quindi idonea per la raddrizzatura di parti di telaio pesantemente danneggiate, che richiedano una grande potenza di tiro.

Heavy Pull Plier.

The particular shape of the two half-grippers, together with the wide neck, make this tool particularly suitable for repairs in positions where access is limited.

The special steel alloy used and the sturdy design allow a maximum pull force of 8 ton to be applied to the tool without causing breaking or buckling. The MORSA is therefore ideal for straightening severely damage parts of the chassis which require considerable pull force.



MORSA | HEAVY PULL PLIER Art. 144I

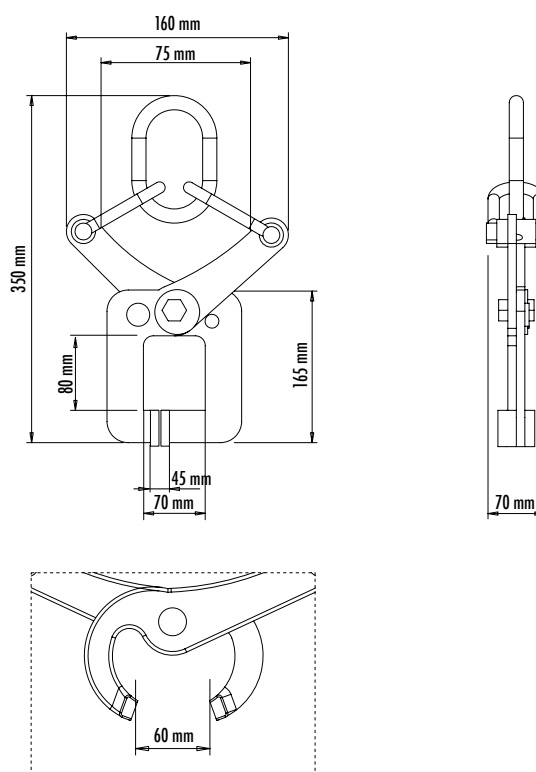
Dettagli | Details



Il dispositivo di bloccaggio ad eccentrico permette di fissare la "MORSA" sulla carrozzeria, senza doverla sottoporre a tiro. È quindi sufficiente un solo operatore, con conseguente risparmio di tempo.

The eccentric locking device allows the "MORSA" to be fixed to the bodywork without the need to apply pull force. As a result just one operator is required, making for valuable time savings. The knurled clamp sections are in hardened steel for greater wear resistance.

Caratteristiche tecniche Technical specifications		144I
Materiale Row Material		acciaio in lega speciale indeformabile - zincato special steel indeformable zinkplated
Tenuta di tiro Pull strength	ton	8
Peso Weight	Kg	5,2



Prodotti correlati | Related products



Art. 3002S | Catene di tiro
Pull chains



Art. 144 | Tenaglia
Clamp