



## MORSETTONE A "U" | LARGE "U" PULL CLAMP Art. 150



Art. 150

Morsettone a U.

La grande apertura e la profonda gola interna lo rendono specificatamente idoneo per l'applicazione su lamierati pesantemente accidentati, e quindi voluminosi.

Ambedue le viti possono essere svitate completamente per ottenere la massima apertura di accesso. I morsetti zigrinati sono orientabili, per la max. flessibilità di utilizzo. I fori sulla mezzaluna consentono diverse angolazioni di tiro.

Large U pull clamp.

The great opening and very deep reach make this clamp suitable for use on heavily damaged vehicles.

Both screw can be completely pulled back, so to obtain maximum opening. The strong gripping jaws can be rotated and adjusted to suit any pulling position. The holes on the semicircle allow for different pull angles.

### Prodotti correlati | Related products



Art. 904 Grillino Shackle



Art. 1502S Catene di tiro Pull chains

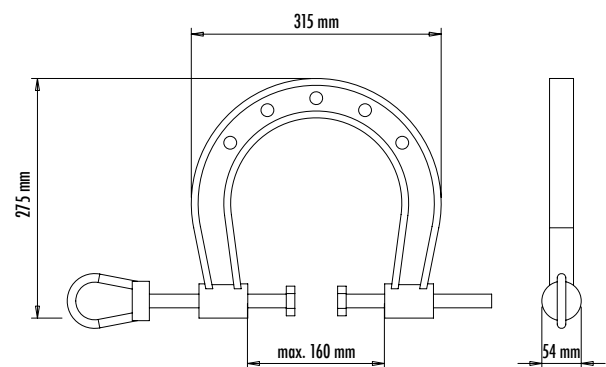


## MORSETTONE A "U" | LARGE "U" PULL CLAMP Art. 150

### Applicazioni | Use mode



Caratteristiche tecniche Technical specifications		150
Materiale Raw Material		ghisa sferoidale/morettini acciaio temperato clamp spheroid cast iron/Jaws special hardened steel
Max capacità di tiro sulla vite Pullout strength on the screw eye bolt	ton	4
Max capacità tiro su mezzaluna Max pullout strength on semicircle	ton	8
Peso, Weight	kg	7,5



Ganasce dentate  
intercambiabili  
Interchangeable jaws