



CARRELLO PORTA-PARAURTI | BUMPER STAND Art. 309V



Art. 309V

Il carrello 309V consente di bloccare saldamente cover e paraurti di autovetture di spessori sottilissimi, e pertanto facilmente deformabili, nelle varie fasi di lavorazione. E' utilizzabile in tutte le operazioni di preparazione, verniciatura e asciugatura.

Il 309V ha ingombri ridottissimi, è orientabile in tutte le posizioni e scorre perfettamente sui grigliati delle cabine di verniciatura.

The mobile stand 309V allows secure fastening of car covers and bumpers in very thin thickness, and therefore easily deformable, in the various working phases. It can be used in all preparation, painting and drying operations.

309V has very compact dimensions, is adjustable in all positions and runs perfectly on grid floors inside paint booths.





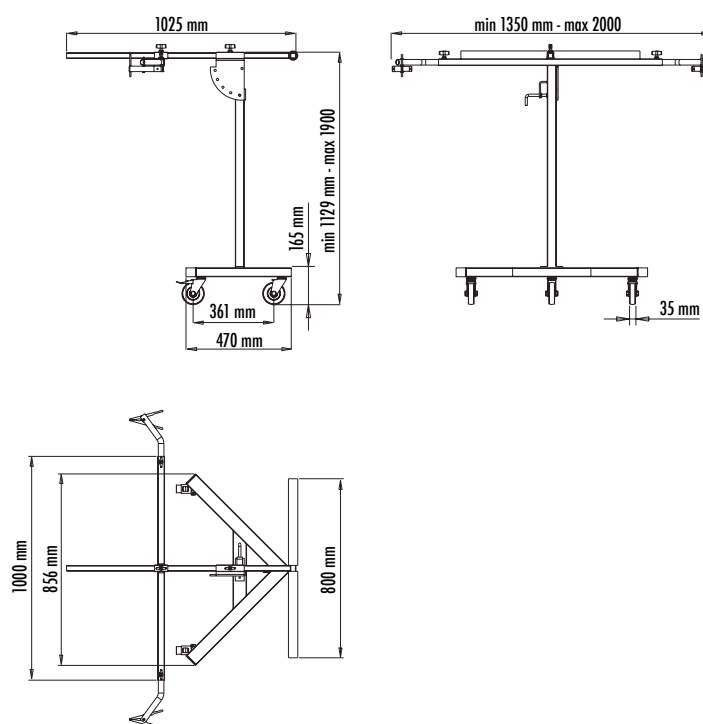
CARRELLO PORTA-PARAURTI | BUMPER STAND Art. 309V

Applicazioni | Use mode



Art. 309V + Art. 07503300

Caratteristiche tecniche Technical specifications		309V
Materiale Raw Material		tubolare verniciato painted tubular steel
Peso Weight	kg	19



Accessori | Accessories



Art. 07503300 | Il kit bracci mobili forniti optional consente l'utilizzo del carrello 309V anche per lavorazioni su lamierati vari e parafranghi.
Kit of dismantable arms, supplied optional upon request, makes the 309V suitable for fastening various sheets and fenders as well, for greater versatility.



Art. 07601000 | Kit di 3 ruote (2 con freno e una senza) Ø 125 mm
Kit of 3 wheels (2 wheels with brake and one without) Ø 125 mm